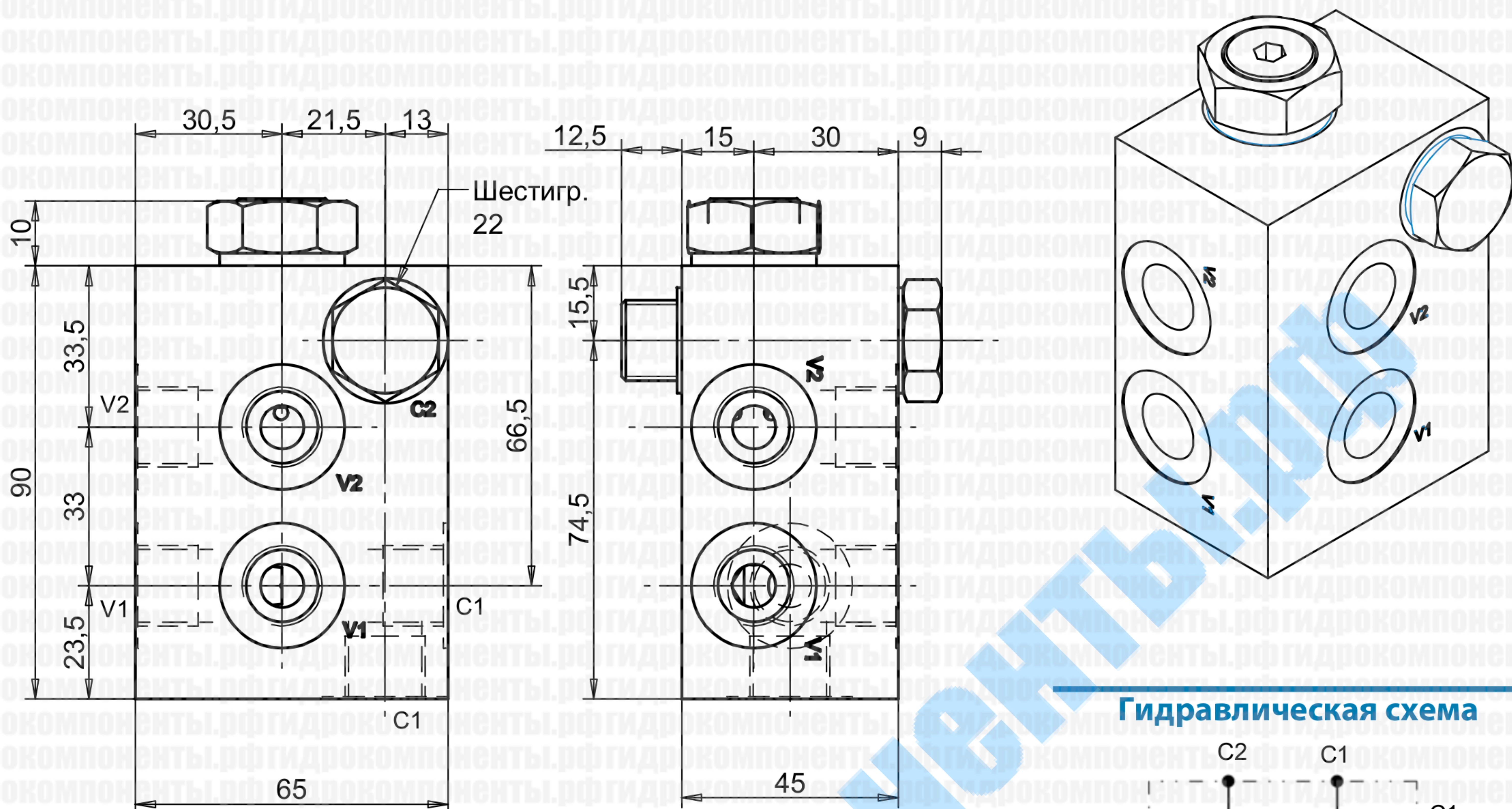
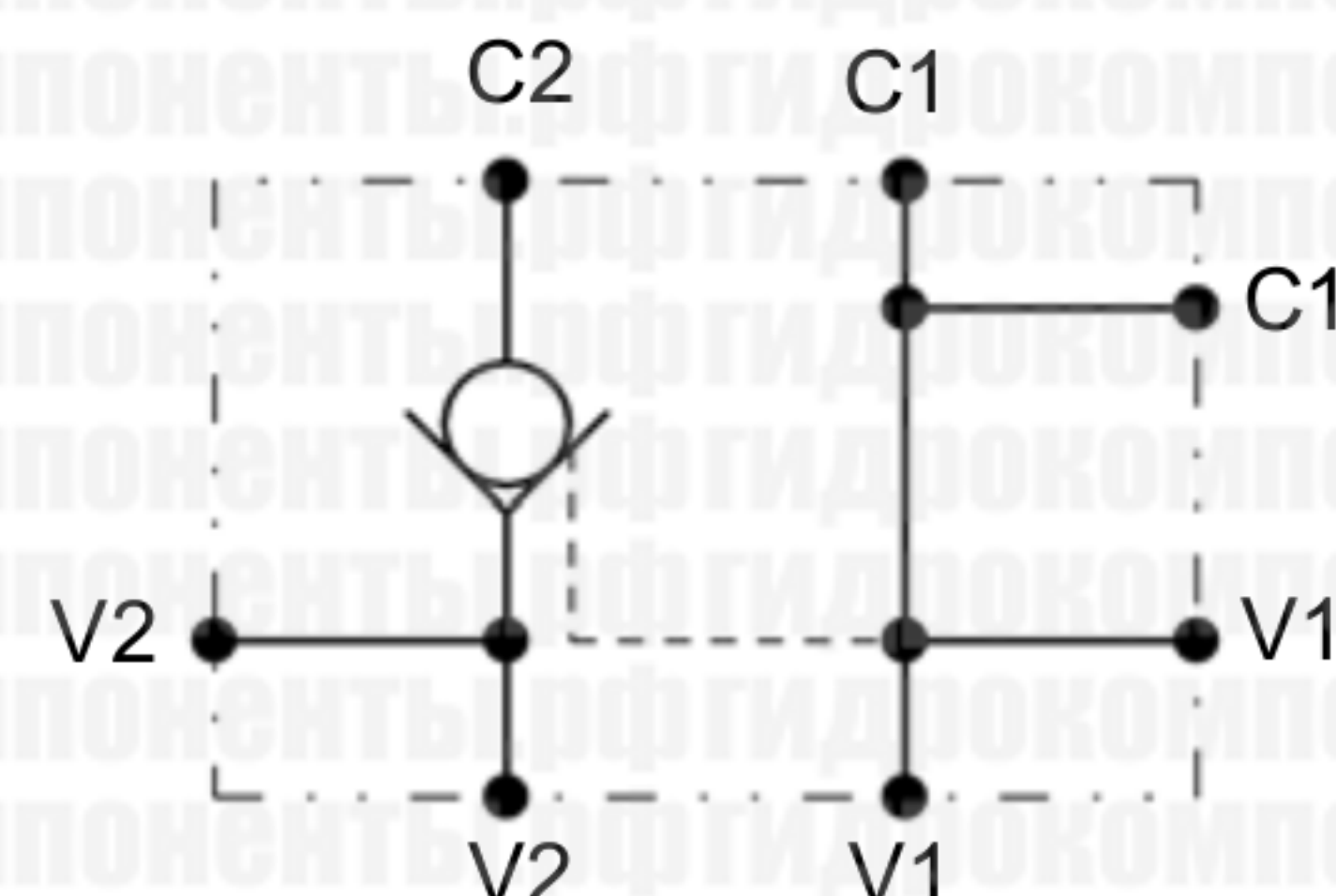


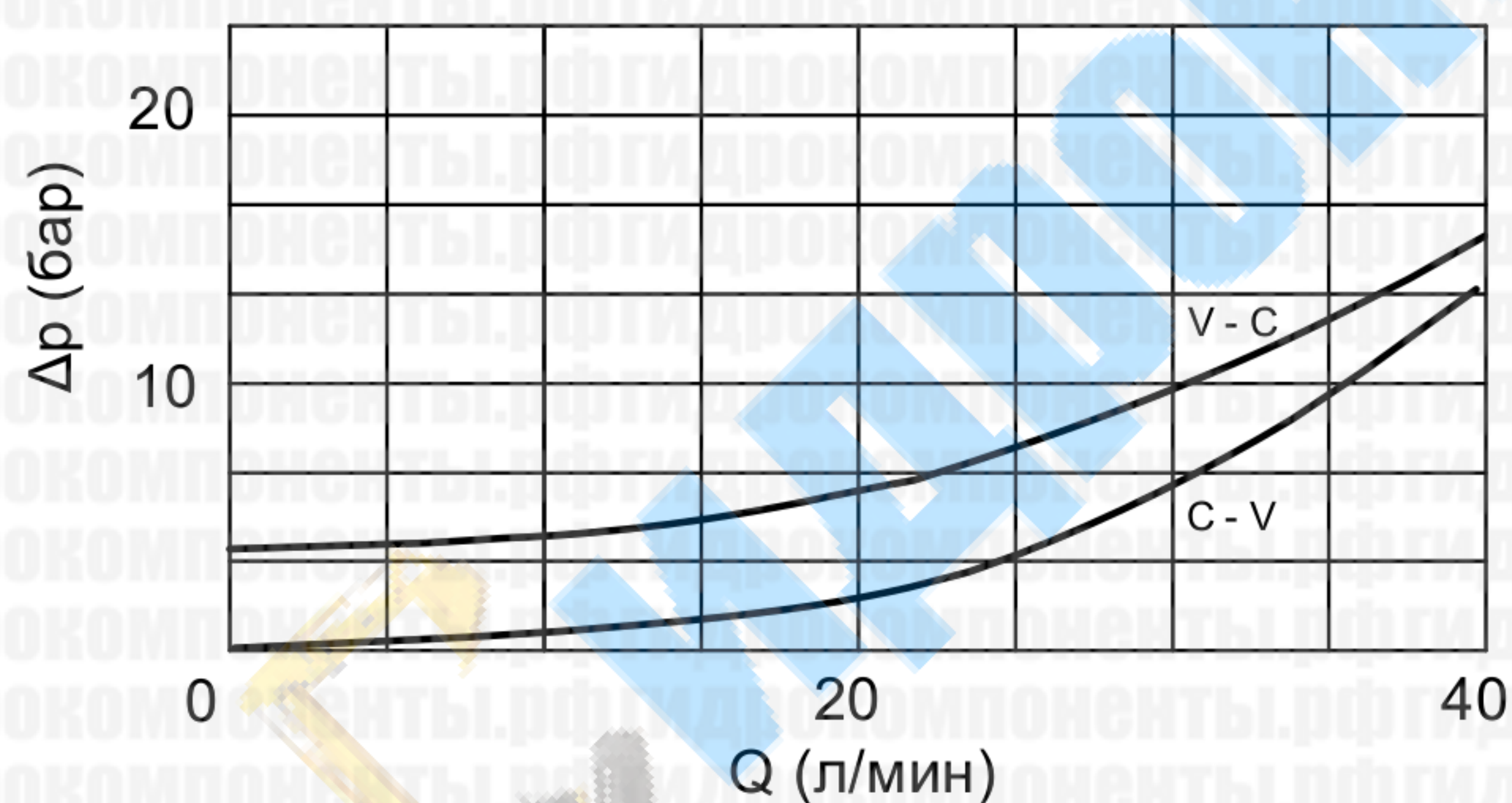
Размеры



Гидравлическая схема



Графики характеристик



Технические характеристики

Макс. давление (бар)	350
Макс. расход (л/мин)	40
Пилотное соотношение	3,4:1
Давление открытия (бар)	4
Размер портов	3/8 bsp

Материалы: оцинкованная сталь (картридж), закаленная сталь (внутренние части), алюминий (корпус).

Расшифровка обозначения

LVPCF

